

RK210



Manuale Utente

0. Sommario.

1. REVISION HISTORY.	2
2. DESCRIZIONE GENERALE.	3
3. SPECIFICHE TECNICHE.	4
3.1 GENERALI.	4
3.2 MECCANICHE.	4
4. INSTALLAZIONE.	5
5. TEORIA DELLE OPERAZIONI.	6
5.1 RMX4.	7
5.2 DMX4.	8
5.3 AS-02.	9
5.4 ASID4.	9
5.5 HS210.	10
5.6 E3-SW.	10
5.7 MICROCONTROLORE.	10
5.8 BUS.	11
5.9 ALIMENTATORE.	11
5.10 INTERFACCIA UTENTE (TASTIERA + DISPLAY).	12
5.10.1 MENU DI CONFIGURAZIONE.	14
5.10.2 MENU DI STATO.	16
5.11 DESCRIZIONE ESTERNA.	21
5.11.1 PANNELLO FRONTALE.	21
5.11.1.1 Controlli e indicatori.	21
5.11.1.2 Descrizione dei connettori.	22
5.11.2 PANNELLO POSTERIORE.	23
5.11.2.1 Descrizioni dei connettori.	23
6. AGGIORNAMENTO DEL FIRMWARE.	26

1. Revision History.

Versione 1: Prima release.

Versione 2: Aggiunte plug-in boards HS210, ASID4, E3SW

2. Descrizione generale.

Il RK210 è un apparato multi-funzione che alloggia schede differenti nelle 4 slot a disposizione.

Attualmente il sistema prevede le seguenti *plug-in boards*:

1. RMX4
2. DMX4
3. AS-02
4. HS210
5. ASID4
6. E3Sw

L'RMX4 è un concentratore DVB-ASI a 4 ingressi, che genera in uscita un flusso dati DVB-ASI con protocollo proprietario Elber in modo da consentire un trasporto trasparente di più di un flusso su un unico ponte radio.

Il DMX4 è la scheda duale della RMX4; consente infatti di decodificare i flussi ASI originariamente incapsulati nel flusso dati proprietario.

L'AS-02 è uno switch ASI a due ingressi e due uscite con alimentazione protetta e un sistema di intelligenza basato su FPGA in grado di identificare alcuni parametri nello *stream* di ingresso per identificarlo e convalidarlo.

L'ASID4 è un distributore ASI a 4 uscite che può essere programmato per inserire riferimenti temporali sulle uscite A e B, in modo da sincronizzare i flussi di un sistema in ponte radio 1+1; questa funzione viene utilizzata nel sito di trasmissione, mentre in ricezione si utilizza il modulo HS210.

L'HS210 è uno scambiatore hit-less tra due linee DVB-ASI (necessita di ASID4 in partenza per recuperare i sincronismi), dotato di ulteriori due ingressi di scorta (non hit-less).

L'E3SW è uno scambiatore tra due linee E3 a 34.368 Mbit/s con due ingressi e due uscite, dotato di allarmistica per LOS, LCV e AIS.

La programmazione delle funzioni e il monitoraggio dei parametri di funzionamento, possono essere eseguiti tramite la tastiera e il pannello LCD presenti sul pannello frontale.

E' disponibile altresì il controllo remoto in SNMP.

3. Specifiche tecniche.

3.1 Generali.

Connettori d'ingresso	BNC femmina 75 Ohm
Connettori di uscita	BNC femmina 75 Ohm
Interfacce per il controllo remoto	SNMP
Potenza assorbita	10 W
Alimentazione	A.C. 115 V \pm 10 % - 230 V \pm 10% D.C. 22 V - 65 V isolato galvanicamente

3.2 Meccaniche.

Larghezza	482 mm (Standard 19")
Altezza	44 mm (1U)
Profondità	480 mm
Peso	4kg

4. Installazione.

1. Disimballare l'apparato e prima di ogni altra operazione verificare l'assenza di eventuali danni dovuti al trasporto.
2. La scatola deve contenere:
 - a. Il modulo RK210 con *plug-in boards*
 - b. Un cavo di alimentazione C.A.
 - c. Un cavo di alimentazione C.C.
 - d. Il manuale utente
3. Installare l'apparato su un armadio *rack*. Lo spazio richiesto è quello di una unità.
4. Verificare che ci sia una separazione sufficiente da apparati funzionanti ad alta temperatura e che non vi siano ostacoli al flusso d'aria di aerazione. Il funzionamento è garantito in un campo di temperatura $0\text{ }^{\circ}\text{C} \div +60\text{ }^{\circ}\text{C}$.
5. Il dispositivo deve essere messo correttamente a terra, per garantire la sicurezza di funzionamento.
6. Assicurarsi della corretta tensione di alimentazione leggendo i dati sul manuale o sulla targhetta adesiva posta su ogni apparato (contenente il numero di matricola).
7. Connettere gli ingressi ASI tramite i connettori BNC $75\ \Omega$ posti sul retro.
8. Accendere gli apparati attraverso connettendo un cavo di rete alla spina di alimentazione C.A. sul pannello posteriore.
9. Lo stato e le operazioni del dispositivo possono essere controllate usando la tastiera e il display, seguendo le istruzioni riportate nel paragrafo 0 relativo all'interfaccia utente.

5. Teoria delle operazioni.

Questo paragrafo tratta del funzionamento dell'apparato e di ogni singola scheda.

Lo schema a blocchi presentato in Figura 1 schematizza la struttura logica e fisica del sistema.

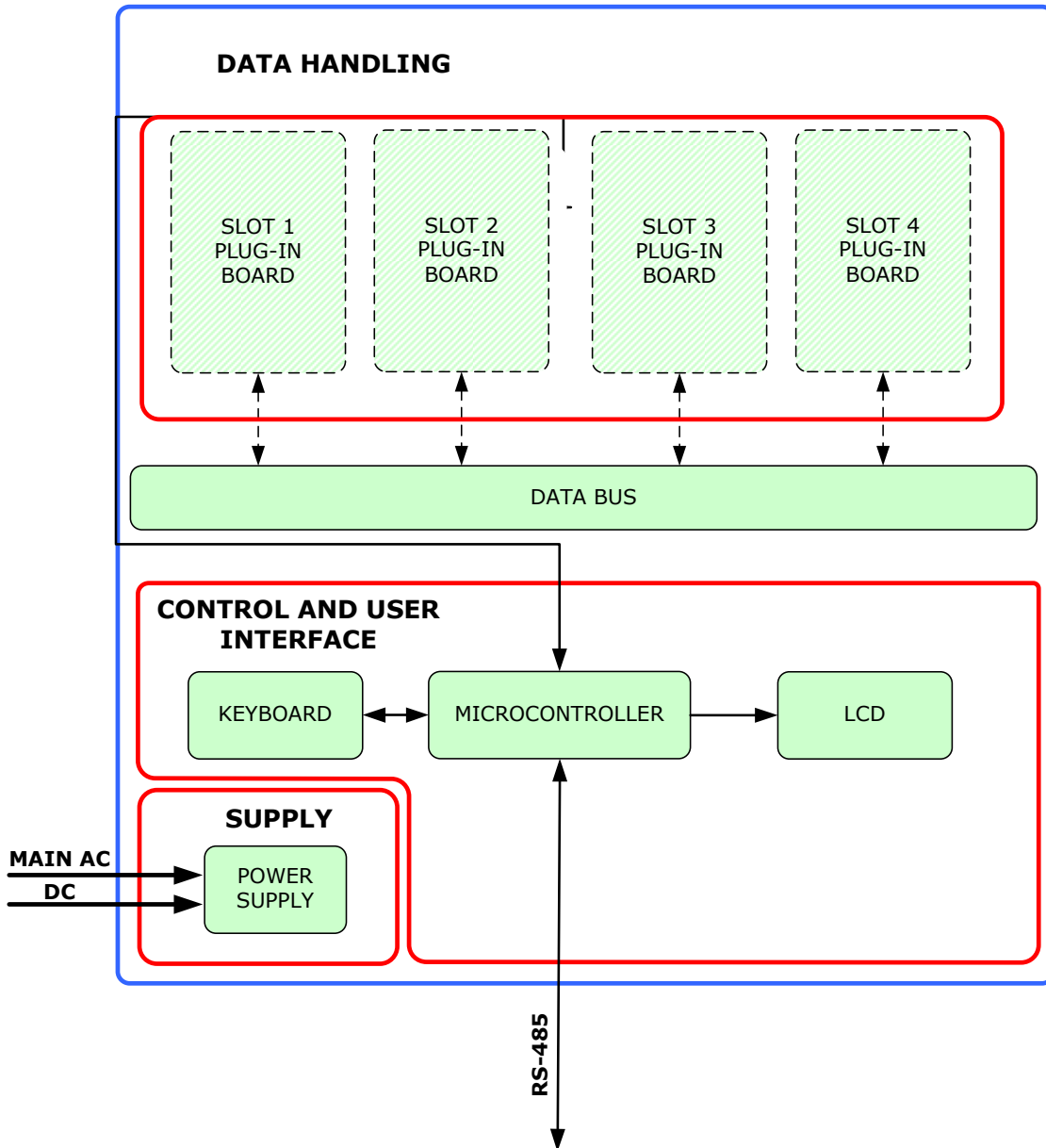


Figura 1: Schema a blocchi RK210

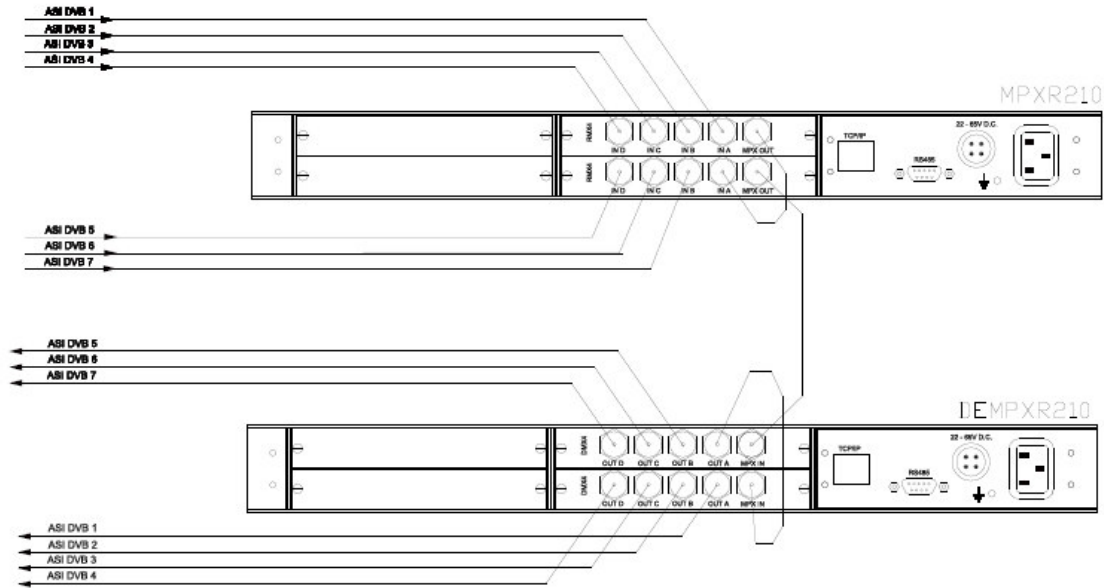


Figura 3: Esempio di sistema con 2 gerarchie ASI

In sede di ricezione occorrono necessariamente due livelli di *demultiplexing* per estrarre i flussi di partenza.

Nel momento in cui il sistema viene installato, la Elber s.r.l. garantisce il supporto tecnico necessario per una ottimizzazione delle prestazioni del sistema.

Segue una descrizione di ciascuna scheda.

5.2 DMX4.

Il deconcentratore ASI riceve in ingresso un ASI *multiplex* e restituisce in uscita i canali originari.

Per generare il flusso ASI *multiplex* è necessario un apparato RK210 con scheda RMX4.

Il sistema può essere utilizzato anche in maniera gerarchica, per consentire il trasporto di più flussi, semplicemente collegando l'uscita assegnata ad un flusso *multiplex* di una *slot* ad uno degli ingressi di un'altra.

In sede di trasmissione occorrono necessariamente due livelli di *multiplexing* per generare i flussi da *demultiplexare*.

Nel momento in cui il sistema viene installato, la Elber s.r.l. garantisce il supporto tecnico necessario per una ottimizzazione delle prestazioni del sistema.

5.3 AS-02.

Il *protection switch* AS-02 è una scheda a due ingressi e due uscite DVB-ASI.

Ciascun flusso di ingresso viene analizzato dal processore e ritenuto valido sulla base di differenti logiche impostabili da interfaccia utente.

1. Logica PID: viene indicato un PID da cercare nel TS di ingresso: in caso di assenza, il segnale viene ritenuto non valido.
2. Logica ANY: viene verificato solamente che l'ingresso sia agganciato ad un flusso ASI, senza eseguire alcuna analisi di contenuto.

Il sistema può anche essere forzato su uno dei due ingressi tramite interfaccia utente.

Caratteristica fondamentale è che ciascuna sezione viene alimentata a +5V dall'esterno in maniera indipendente; ciò consente di pilotare i due circuiti di ingresso dell'AS-02 dagli apparati che stanno a monte nella catena di ricezione (es. il demodulatore DDM310 o il RK210 in versione deconcentratore). Se mancasse l'alimentazione ad uno dei due ingressi, il processore non riconoscerebbe l'ASI e abiliterebbe in uscita l'altro (se ritenuto idoneo).

In caso mancasse alimentazione al rack, il relè d'uscita rimane a riposo e su ciascun connettore d'uscita viene presentato l'ingresso A in maniera passiva.

L'ingresso A è quindi da considerarsi prioritario.

5.4 ASID4.

Il distributore ASI ASID4 è la stessa scheda del modulo DMX4, programmata in modo tale da replicare sulle 4 uscite il segnale ASI presente in ingresso.

Nel caso di utilizzo in ponti radio digitali con configurazione 1+1 (diversità di frequenza), tale modulo viene usato per "marcare" con informazioni di *timing* il flusso di ingresso, in modo da presentarlo sulle uscite A e B. Tali uscite dovranno essere connesse ai due modulatori delle catene di trasmissione; in questo modo in ricezione il modulo HS210 potrà sincronizzarsi sui dati e allineare le uscite dei due demodulatori, operando uno scambio *hitless* in caso di errori o caduta di un link.

5.5 HS210.

Il modulo *hitless switch* HS210 è la stessa scheda del modulo RMX4, programmata in modo tale da accettare in ingresso sui connettori A e B due segnali marcati temporalmente da un modulo ASID4 (si veda paragrafo precedente) e sui connettori C e D due segnali DVB-ASI da utilizzarsi come scorta.

Il sistema di ponte radio digitale di Elber prevede infatti che un demodulatore non generi alcun dato in uscita in caso di errori nel frame dell'Inner Code (Reed Solomon). Ciò consente allo scambiatore di accorgersi dell'assenza di segnale e di commutare istantaneamente sull'altra linea, se ritenuta valida, senza perdita di dati.

Lo scambio tra A e B è *hitless* se i segnali dei ponti radio sono generati dallo stesso modulo ASID4.

Lo scambio con C e D non è mai *hitless*.

5.6 E3-SW.

Lo scambiatore E3 è un modulo con due ingressi G.703 a 34.368 Mbit/s e due uscite. In caso di allarme per mancanza di segnale (LOS) o per violazione del codice di linea (LCV), lo scambiatore commuta sull'altro ingresso, se ritenuto valido. E' altresì possibile settare la condizione AIS (All Ones Signal) come criterio di scambio.

5.7 Microcontrollore.

Tale scheda assolve diverse funzioni:

1. Gestione dell'interfaccia utente
2. Gestione della programmazione delle *plug-in boards*
3. Gestione delle interfacce di controllo remoto.

In caso di malfunzionamento del microcontrollore, il funzionamento dell'apparato può essere compromesso.

5.8 BUS.

La scheda BUS ha la funzione di fornire le vie di comunicazione (I2C) tra il microcontrollore e le varie *slot*, nonché l'alimentazione e la massa.

5.9 Alimentatore.

L'alimentazione del RK210 può essere:

C.A.	230 V +/-20% 50/60Hz o 115 V +/-10% 50/60Hz
C.C.	22 ÷ 65 V con isolamento galvanico
Potenza assorbita	10 W

Il fusibile installato sull'ingresso C.A. è da 1.6 A.

È presente uno *switch* automatico fra le due sorgenti: in caso di un abbassamento della tensione di rete sotto la soglia , la tensione di ingresso viene commutata sull'ingresso in continua. Lo scambio fra le due sorgenti avviene istantaneamente senza causare interruzioni al funzionamento dell'apparato.

Il connettore d'ingresso C.C. è un 4 pin; il cavo di alimentazione deve esser connesso ai pin 2 e 4 indipendentemente dalla polarità. L'ingresso C.C. è galvanicamente isolato dalla massa degli apparati.

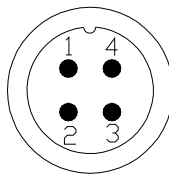


Figura 4: Connettore alimentazione C.C.

5.10 Interfaccia utente (tastiera + display).

Tutte le operazioni di programmazione e di controllo possono essere implementate attraverso la navigazione di vari menu utilizzando una tastiera a sei tasti, visualizzando su un display alfanumerico 24x2 le varie fasi. Le funzioni dipendono dalla posizione del menu, segue una breve descrizione:

Tabella 1

Tasti	Menu di configurazione		Menu di stato
	<i>Posizione 1</i>	<i>Altre posizioni</i>	
UP	Menu precedente	Incremento	Menu precedente
DOWN	Menu successivo	Decremento	Menu successivo
RIGHT	Sposta il cursore di un posizione verso destra	Sposta il cursore di un posizione verso destra	Non utilizzato
LEFT	Non utilizzato	Sposta il cursore di un posizione verso sinistra	Non utilizzato
ENTER	Menu successivo	Salva i parametri impostati	Menu successivo
ESC	Main Status Display	Esce e non salva i parametri impostati	Main Status Display

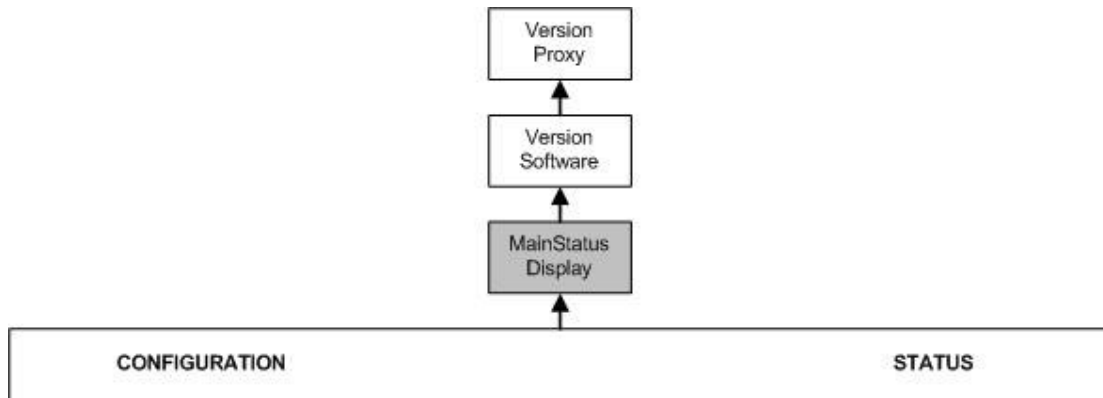


Figura 5: Struttura del menu

Tabella 2

Opzione	Descrizione
Main Status Display	È visualizzato lo stato dell'apparato. In caso di errore è visualizzato "ALARMS PLEASE CHECK", in caso contrario "ALL BOARDS ARE OK"
Version Software	Questo menu è visualizzato automaticamente per tre secondi, dopodiché il display ritorna al menu principale. È visualizzata la versione del firmware del controllore (par. 5.7) e di quello di ciascun ingresso ed uscita.
Version Proxy	Questo menu è visualizzato automaticamente per tre secondi, dopodiché il display ritorna al menu principale di stato. È visualizzata la versione dell'eventuale scheda proxy connessa.
Configuration	Permette di accedere ai parametri di configurazione dell'apparato.
Status	Permette di accedere ai parametri di stato dell'apparato.

5.10.1 Menu di configurazione.

Il menu di configurazione permette all'utente di cambiare i parametri dell'apparato. La Figura 6 mostra la struttura ad albero per una corretta navigazione tra i menu.

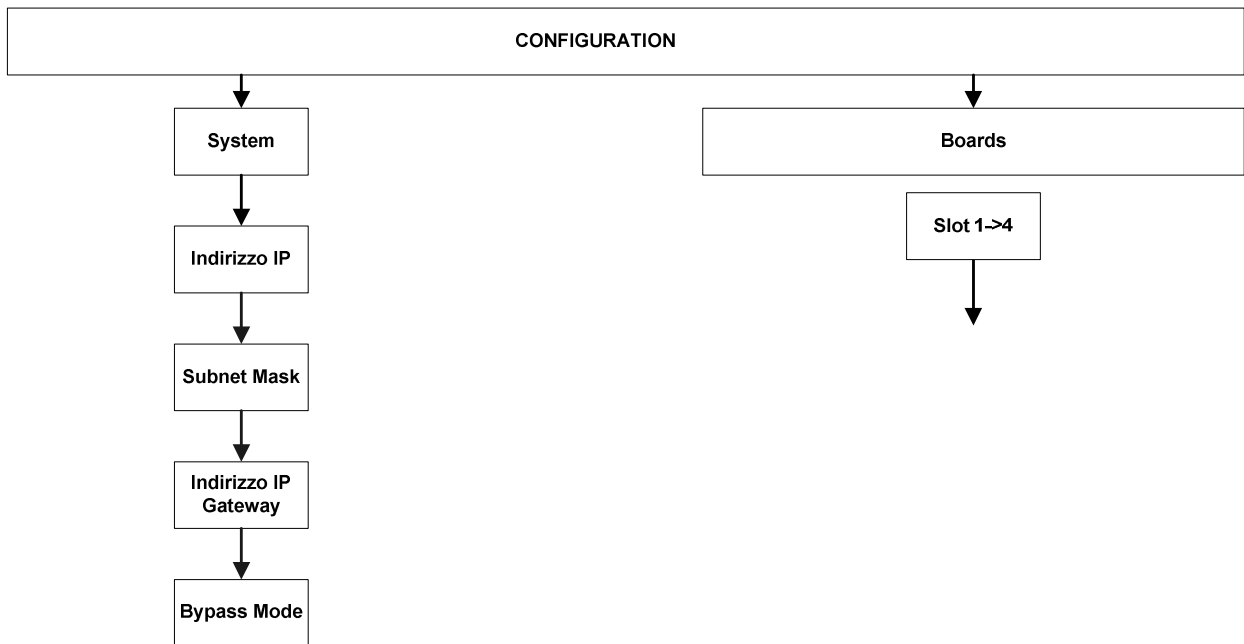


Figura 6: Albero del menu di configurazione

Tabella 3

Opzione	Descrizione
Indirizzo IP	Setta l'indirizzo IP per il controllo in SNMP (attualmente non in uso)
Subnet Mask	Setta la Subnet Mask per il controllo in SNMP (attualmente non in uso)
Indirizzo IP Gateway	Setta l'indirizzo IP del Gateway per il controllo in SNMP (attualmente non in uso)
Bypass Mode	Consente di interfacciarsi con l'apparato tramite il connettore RS-232 del pannello frontale (Uso collaudo).
SLOT 1->4	Permette di selezionare la slot che alloggia la scheda che si vuole configurare.

I menu che seguono la selezione della slot dipendono dal tipo di plug-in board installata. Di seguito i dettagli.

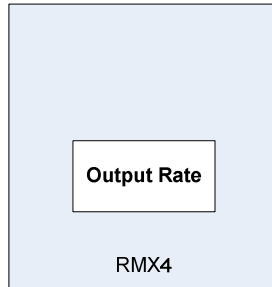


Figura 7: Menu di configurazione RMX4

Output Rate	Permette di configurare il <i>bitrate</i> di uscita della scheda RMX4.
--------------------	--

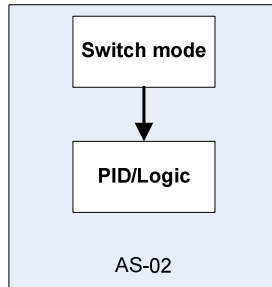


Figura 8: Menu di configurazione AS-02

Switch Mode	Permette di selezionare tra le modalità Automatica, Forzata su A e Forzata su B la scheda AS-02
PID/Logic	Permette di selezionare il PID da ricercare nei TS di ingresso e la logica (PID o ANY), spiegata nel par. 5.3

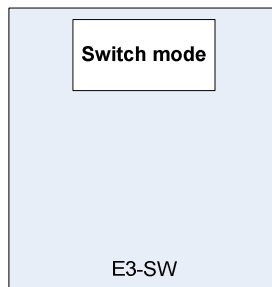


Figura 9 : Menu di configurazione E3-SW

Switch Mode	Permette di selezionare tra le modalità Automatica, Forzata su A e Forzata su B la scheda E3-SW
--------------------	---

5.10.2 Menu di stato.

Il menu di stato consente di monitorare i settaggi del sistema.

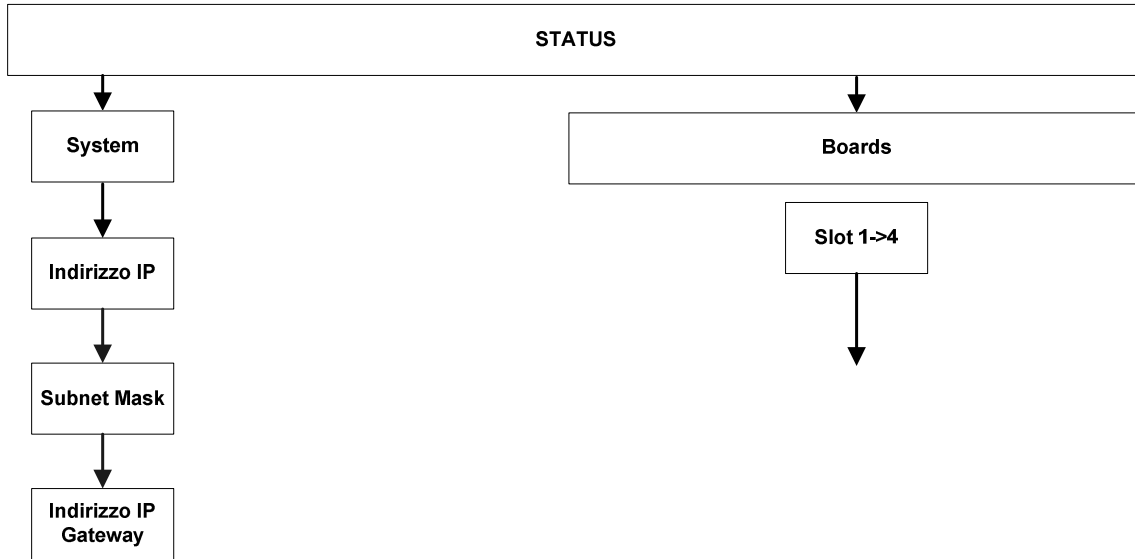


Figura 10: Albero del menu di stato

Tabella 4

Opzione	Descrizione
Indirizzo IP	Visualizza l'indirizzo IP per il controllo in SNMP (attualmente non in uso)
Subnet Mask	Visualizza la Subnet Mask per il controllo in SNMP (attualmente non in uso)
Indirizzo IP Gateway	Visualizza l'indirizzo IP del Gateway per il controllo in SNMP (attualmente non in uso)
SLOT 1->4	Permette di selezionare la slot che si vuole monitorare

I menu che seguono la selezione della slot dipendono dal tipo di plug-in board installata. Di seguito i dettagli.

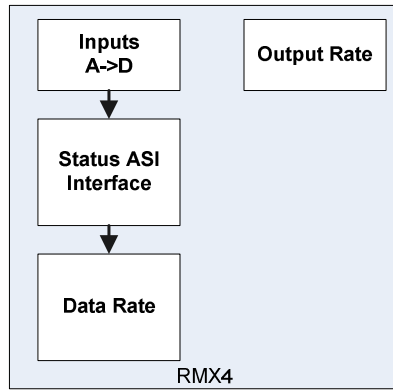


Figura 11 : Menu di status RMX4

Inputs A->D	Permette di selezionare l'ingresso del modulo RMX4 che si vuole monitorare
Output Rate	Permette di leggere il <i>bitrate</i> di uscita del modulo RMX4.
Status ASI interface	Permette di leggere lo stato del ricevitore ASI di ciascun ingresso (LOCKED, NO SIGNAL PRESENT, UNKNOWN FORMAT).
Data Rate	Permette di leggere il <i>bitrate</i> di ciascun ingresso del RMX4.

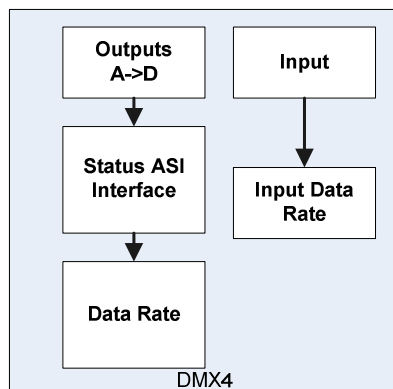


Figura 12 : Menu di status DMX4

Outputs A->D	Permette di selezionare l'uscita del modulo DMX4 che si vuole monitorare.
Input	Permette di verificare lo stato dell'ingresso del modulo DMX4.
Status ASI	Permette di verificare la presenza del

interface	rispettivo canale del flusso ASI aggregato.
Data Rate	Permette di leggere il <i>bitrate</i> di ciascuna uscita del DMX4.
Input Data Rate	Permette di leggere il <i>bitrate</i> dell'ingresso.

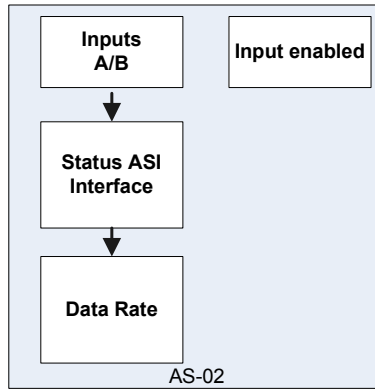


Figura 13: Menu di status AS-02

Inputs A->B	Permette di selezionare l'ingresso del modulo AS-02 che si vuole monitorare
Data rate	Permette di leggere il <i>bitrate</i> di ciascun ingresso dell'AS-02.
Input Enabled	Visualizza quale dei due ingressi dell'AS-02 è abilitato in uscita.

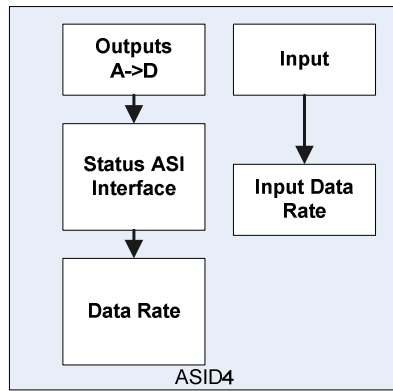


Figura 14: Menu di status ASID4

Outputs A->D	Permette di selezionare l'uscita del modulo ASID4 che si vuole monitorare.
Input	Permette di verificare lo stato dell'ingresso del modulo ASID4.
Status ASI interface	Permette di verificare la presenza del segnale.
Data Rate	Permette di leggere il <i>bitrate</i> di ciascuna uscita del ASID4.
Input Data Rate	Permette di leggere il <i>bitrate</i> dell'ingresso.

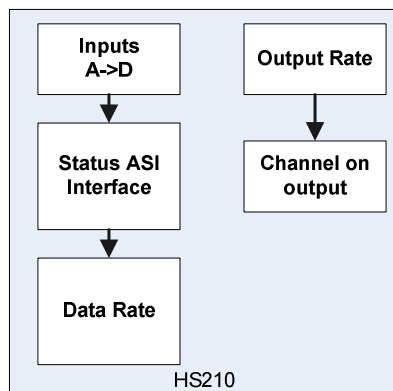


Figura 15 : Menu di status HS210

Inputs A->D	Permette di selezionare l'ingresso del modulo HS210 che si vuole monitorare
Output Rate	Permette di leggere il <i>bitrate</i> di uscita del

	modulo HS210.
Status interface ASI	Permette di leggere lo stato del ricevitore ASI di ciascun ingresso (LOCKED, NO SIGNAL PRESENT, UNKNOWN FORMAT).
Data Rate	Permette di leggere il <i>bitrate</i> di ciascun ingresso del HS210.
Channel on output	Permette di verificare quale linea è abilitata in uscita.

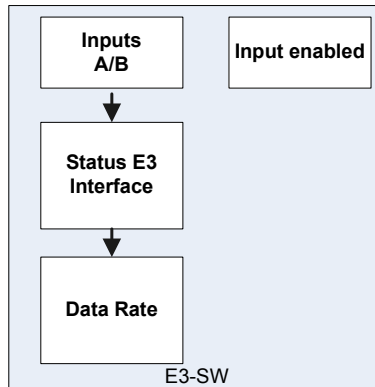


Figura 16 : Menu di status E3-SW

INPUTS A->B	Permette di selezionare l'ingresso del modulo E3-Sw che si vuole monitorare
Status interface E3	Permette di monitorare lo stato di ciascun ingresso: <ul style="list-style-type: none"> • Locked • LOS (Loss of Signal) • LCV (Line Code Violation) • AIS (All Ones Signal)
Data rate	Permette di leggere il <i>bitrate</i> di ciascun ingresso del modulo E3-SW.
Input Enabled	Visualizza quale dei due ingressi è abilitato in uscita.

5.11 Descrizione esterna.

Segue una descrizione dell'esterno dell'apparato.

5.11.1 Pannello frontale.

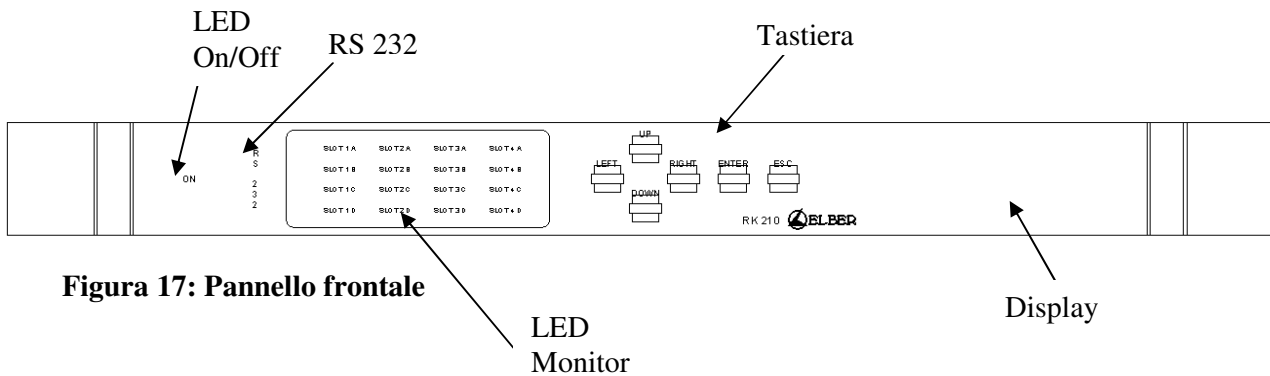


Figura 17: Pannello frontale

5.11.1.1 Controlli e indicatori.

Voce	Descrizione		
LED	Verde: Apparato acceso Off: Apparato spento		
Tastiera a 6 tasti	Tastiera usata per la navigazione dei menu.		
LCD	Display alfanumerico 24x2		
LED	VERDE	ROSSO	OFF
SLOT XY X = numero slot Y = numero canale	Canale presente e regolare	Canale non presente o irregolare	Slot o canale non gestibile

5.11.1.2 Descrizione dei connettori.

RS-232: Connettore DB9 per la comunicazione seriale posto sul pannello frontale

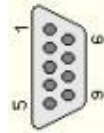


Figura 18: connettore DB9 maschio

Pinout:

- Pin 2 Ricezione
- Pin 3 Trasmissione
- Pin 5 Massa
- Altri Pin non connessi

5.11.2 Pannello posteriore.

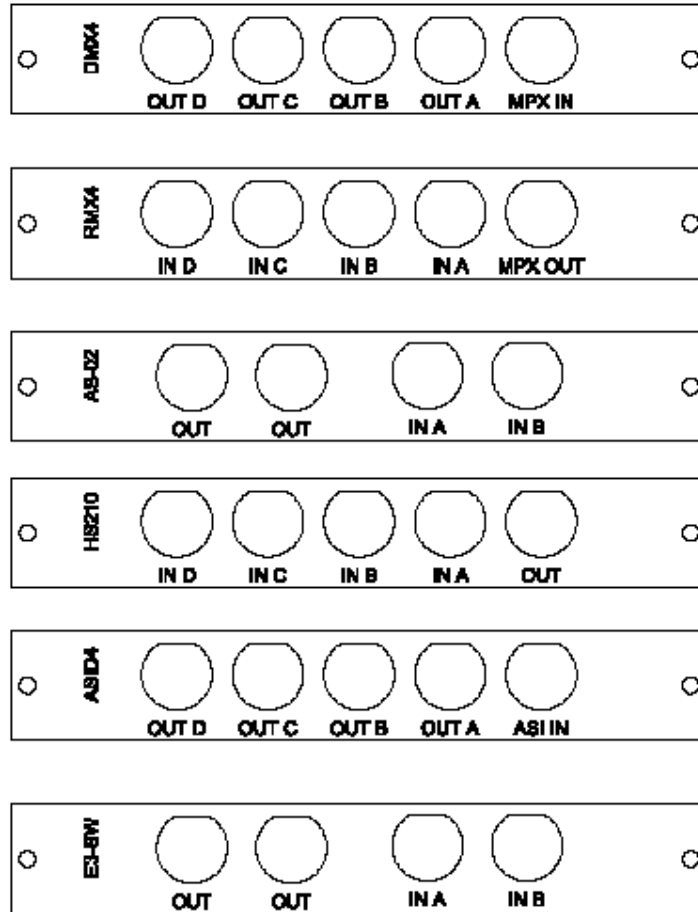


Figura 19: Pannello posteriore plug in

5.11.2.1 Descrizioni dei connettori.

Connettore	Descrizione	
	RMX4	
	Connettore	Descrizione
	IN A	Connettore di ingresso ASI, tipo BNC

Connettori, ingressi e uscite	IN B	Connettore di ingresso ASI, tipo BNC
	IN C	Connettore di ingresso ASI, tipo BNC
	IN D	Connettore di ingresso ASI, tipo BNC
	MPX OUT	Connettore di uscita ASI , tipo BNC
	DMX4	
	Connettore	Descrizione
	OUT A	Connettore di uscita ASI, tipo BNC
	OUT B	Connettore di uscita ASI, tipo BNC
	OUT C	Connettore di uscita ASI, tipo BNC
	OUT D	Connettore di uscita ASI, tipo BNC
	MPX IN	Connettore di ingresso ASI , tipo BNC
	AS-02	
	Connettore	Descrizione
	IN A	Connettore di ingresso ASI, tipo BNC
	IN B	Connettore di ingresso ASI, tipo BNC
	OUT	Connettore di uscita ASI, tipo BNC
	OUT	Connettore di uscita ASI, tipo BNC
	ASID4	
	Connettore	Descrizione
	OUT A	Connettore di uscita ASI, tipo BNC
	OUT B	Connettore di uscita ASI, tipo BNC
	OUT C	Connettore di uscita ASI, tipo BNC
	OUT D	Connettore di uscita ASI, tipo BNC
	IN	Connettore di ingresso ASI , tipo BNC
	HS210	
	Connettore	Descrizione
	IN A	Connettore di ingresso ASI con marche temporali inserite da ASID4, tipo BNC
IN B	Connettore di ingresso ASI con marche temporali inserite da ASID4, tipo BNC	
IN C	Connettore di ingresso ASI, tipo BNC	
IN D	Connettore di ingresso ASI, tipo BNC	
OUT	Connettore di uscita ASI , tipo BNC	
E3-SW		
Connettore	Descrizione	

	IN A	Connettore di ingresso E3, tipo BNC
	IN B	Connettore di ingresso E3, tipo BNC
	OUT	Connettore di uscita E3, tipo BNC
	OUT	Connettore di uscita E3, tipo BNC
RS-485	<p>Connettore DB9 per il controllo remoto:</p> <p>Versione Standard:</p> <p>Pin 1: A 485</p> <p>Pin 2: B 485</p> <p>Pin 3: +5V</p> <p>Pin 4: NON CONNESSO</p> <p>Pin 5: RESET</p> <p>Pin 6: ALARM NORM APERTO</p> <p>Pin 7: ALARM NORM CHIUSO</p> <p>Pin 8: ALARM COM</p> <p>Pin 9: GND</p> <p>Solo per AS-02:</p> <p>Pin 1: +5V riserva</p> <p>Pin 2: GND riserva</p> <p>Pin 3:</p> <p>Pin 4: GND principale</p> <p>Pin 5: +5V principale</p> <p>Pin 6:</p> <p>Pin 7:</p> <p>Pin 8:</p> <p>Pin 9:</p>	
Connettore C.C.	Ingresso 22-65 V C.C.	
Fusibile	220V 1.6A	
Connettore C.A.	220V 50/60 Hz	

6. Aggiornamento del firmware.

L'*upgrade* del *firmware* può riguardare il microcontrollore o una delle schede opzionali presenti.

Nel caso l'operazione di aggiornamento riguardi solo il controllore, non sarà necessario aprire il coperchio dell'apparato; basterà dotarsi di un comune cavo seriale modificato in modo da avere GND anche sul pin 9.

Per ulteriori informazioni contattare il costruttore.

Nel caso l'operazione di aggiornamento riguardi le FPGA, sarà invece necessario aprire il coperchio dell'apparato.

Il costruttore fornirà temporaneamente il dispositivo per la programmazione, il nuovo programma ed il *software* per caricarlo nel caso si voglia effettuare gli aggiornamenti in postazione o nella sede del cliente; in caso contrario l'operazione verrà effettuata presso la sede della Elber s.r.l. in un tempo massimo di una settimana più il tempo di trasporto.

L'aggiornamento del *firmware* è gratuito entro i termini della garanzia pattuita all'acquisto dell'apparato.